



IV CAIM 2014

Cuarto Congreso Argentino de Ingeniería Mecánica



UNIVERSIDAD NACIONAL DEL NORDESTE
FACULTAD DE INGENIERÍA
Resistencia Chaco - Rep. Argentina

FORO
DOCENTE
DEL AREA
MECANICA
DE LAS
INGENIERIAS

FoDAMI

DISEÑO DE MÁQUINA DE ENSAYO PARA PINZA DE UNA TRASPLANTADORA HORTICOLA PARA MÚLTIPLES ESPECIES

**Alejandro Fabbro^{*1}, Walter Soto^{*2}, Héctor Martín, Iván Snaider, Federico Lorenzón Cian,
Onofre Peresón y Mauricio Cian.**

^{*1}GRUDIM - Facultad Regional Reconquista de la UTN. Calle 44 n° 1000, (3560) Reconquista,
Santa Fe, Argentina.

correo-e: afabbro_487@hotmail.com, waltersoto2007@gmail.com.

RESUMEN

El presente trabajo es parte de un proyecto de investigación en el cual se pretende diseñar una máquina trasplantadora hortícola para diversas especies, un dispositivo de gran adaptabilidad, que permitirá, al pequeño productor hortícola, facilitar la tarea de trasplante de múltiples especies de hortalizas. Para lo cual se planteó el diseño de un dispositivo de ensayo para ciertos componentes, que interactúan con el plantín y el suelo en condiciones de trabajo. Tales ensayos deben idearse íntegramente, ya que no existen normas y/o métodos para este tipo de maquinaria. El diseño de cada componente del dispositivo de trasplante y el de ensayo se realiza mediante Software de CAD-CAM-CAE. Luego se fabricaron prototipos de las distintas partes a escala real y se ha ensamblado la máquina en su conjunto, la que se muestra en el presente trabajo. Actualmente se cuenta con el sistema de pruebas terminado y el método de ensayos elaborado, con el cual ya se ha comenzado a realizar las pruebas de las diferentes pinzas de la máquina trasplantadora.

Palabras Claves: *Trasplantadora hortícola, múltiples especies, Diseño en 3D.*



IV CAIM 2014

Cuarto Congreso Argentino de Ingeniería Mecánica



UNIVERSIDAD NACIONAL DEL NORDESTE
FACULTAD DE INGENIERÍA
Resistencia Chaco - Rep. Argentina

FORO
DOCENTE
DEL AREA
MECANICA
DE LAS
INGENIERIAS

FoDAMI

1. INTRODUCCIÓN

Un plantín es el resultado de la germinación y desarrollo de una semilla, que posee la capacidad biológica de ser autosustentable y de desarrollarse como vegetal. En la horticultura los plantines de algunas especies se producen en viveros, los cuales son lugares distintos de donde la planta se desarrolla para producir su parte comestible. Estos plantines son provistos por los viveros a los productores hortícolas en contenedores plásticos denominados maples, Figura 1.



Figura 1. Maples comerciales; Izquierda: Plantines de Repollo, Derecha: Plantines de Lechuga

En la producción hortícola, la tarea del trasplante es la operación mediante la cual se transplantan los plantines del maple, en el momento que han crecido lo suficiente para que sobrevivan a dicha tarea, al lugar definitivo donde se desarrollara hasta completar su ciclo.



Figura 2. Operario realizando la tarea del trasplante en forma manual.

Actualmente en la provincia de Santa Fe el trasplante en la horticultura se realiza en forma manual en la mayoría de las producciones de pequeña y mediana escala. Es una tarea lenta y laboriosa donde, muchas veces, los trabajadores sufren de problemas de salud debidos, principalmente, a las malas posturas de trabajo. Observar Figura 2.

2. MATERIALES Y MÉTODOS

La función específica de la máquina de ensayo presentada en este trabajo es simular el movimiento del rotor con la pinza y su inserción en el terreno. El rotor de trasplante debe poseer un movimiento rototraslacional, haciendo que las pinzas de trasplante penetren en el terreno a medida que avanza, como se muestra en la Figura 4. Estas pinzas, una vez insertas en la tierra y mediante un sistema de levas, se abrirán depositando el plantín en el terreno, Figura 5. Luego, mediante el tren de accesorios, se colocará tierra en el lugar donde se dejó el plantín y se compactará levemente el terreno circundante a éste (tarea conocida como "aplanado").

El aplanado del terreno circundante al plantín se realizará mediante un tren de accesorios convenientemente diseñado para ello. Este tren contará con:

- a) Una "reja tapadora", empleada para cubrir, con tierra, el lugar donde la pinza depositó el plantín.
- b) Dos ruedas de ejes convergentes inclinado con respecto a la horizontal del suelo de trasplante, cuya función será compactar la tierra lindante al plantín.

Como características generales prioritarias que definirán el diseño técnico, se tienen en cuenta los siguientes puntos:

- 1) Con cambios mecánicos mínimos, el dispositivo será adaptable a varios tipos de especies hortícolas a trasplantar.
- 2) Las distancias entre plantas serán fácilmente regulables al igual que la distancia entre líneas, tarea que se realiza en parámetros del rotor.
- 3) El trasplante deberá ser realizado de forma correcta desde el punto de vista biológico, o sea, sin dañar ni afectar las características fisiológicas y funciones del mismo. Además teniendo en cuenta que toda desviación, respecto a la vertical que presente el plantín, demandara energía y días para corregir su postura.
- 4) Deberá proporcionar seguridad al operador.
- 5) El accionamiento deberá ser mecánico, tratando de evitar totalmente la electrónica (sensores) debido a que se trabaja con tierra. Este sistema mecánico estará vinculado a la toma de fuerza de un tractor agrícola



IV CAIM 2014

Cuarto Congreso Argentino de Ingeniería Mecánica



UNIVERSIDAD NACIONAL DEL NORDESTE
FACULTAD DE INGENIERÍA
Resistencia Chaco - Rep. Argentina

FORO
DOCENTE
DEL AREA
MECANICA
DE LAS
INGENIERIAS

FoDAMI

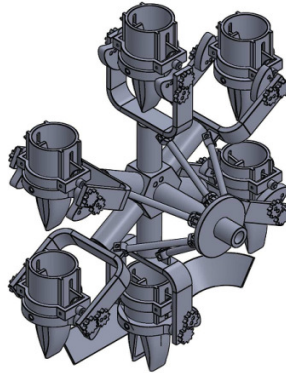


Figura 3. Modelo computacional esquemático del rotor del dispositivo de trasplante.

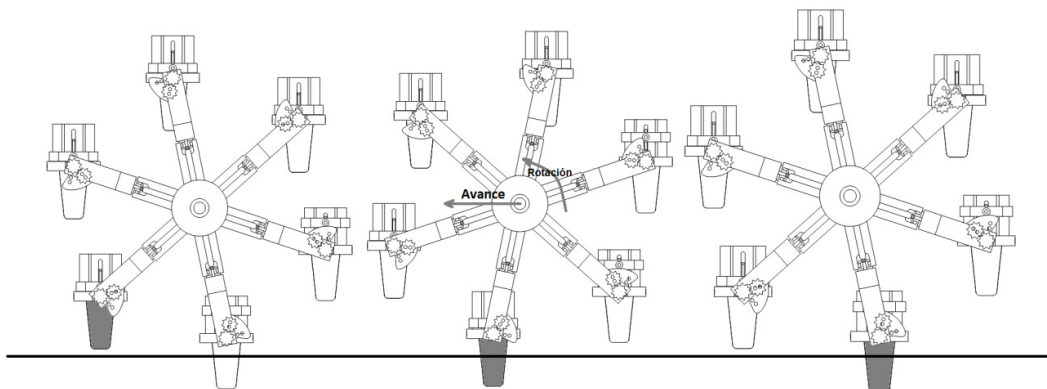


Figura 4. Esquema de funcionamiento del sistema.

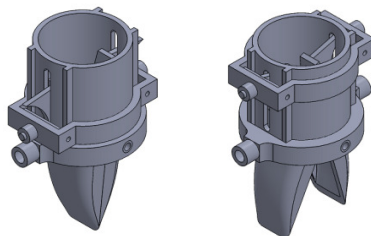


Figura 5. Diseño de la pinza que deposita el plantín en el terreno.

Para realizar la tarea de los diseños finales de las pinzas, encargadas de colocar el plantín, se realizan ensayos empíricos con el dispositivo presentado en este trabajo. Este dispositivo de ensayos cuenta con una pinza similar a la que tendrá la maquina definitiva, pero con todas sus

dimensiones regulables, para poder relevar la geometría que más eficientemente realiza la tarea del trasplante. Los parámetros modificables de la pinza son la altura de su mordaza y el ángulo de contención del plantín. A su vez el dispositivo de ensayos permite regular otros parámetros como ser la altura de penetración de la pinza en el terreno y el instante de apertura de la pinza según la condición de penetración en el terreno.

El dispositivo de ensayos fue construido de madera y las partes puntuales regulables de la máquina son de metal. Observar en la Figura 6 el diseño computacional y el dispositivo terminado.



Figura 6. Diseño computacional y construcción del dispositivo de ensayo.

Los ensayos que se realizan, son en principio con plantines simulados (ver Figura 7) y posteriormente con plantines reales para poder, de esta manera, perfeccionar el funcionamiento y ahorrar costos en construcción de las pinzas. Se pretende que el dispositivo final se adapte de una especie a otra, solo cambiando las pinzas de trasplante, y sin necesidad de tener una máquina trasplantadora para cada especie hortícola.

Los plantines simulados fueron realizados en los maples con poxilina en la parte inferior, la cual es más resistente al desgaste por roce, y en su parte superior, colado de yeso. Dejándolo reposar un tiempo necesario. El desmolde de los maples se realizó mediante el baño de agua caliente.

Con el fin de medir la verticalidad del tallo del plantín, al momento de ser trasplantado, se le ha adicionado un alambre galvanizado. Este alambre cumple la función de observar si el tallo permanece en forma vertical y no para comprobar si rompe el tallo. Este se encuentra adherido a la poxilina, para darle mayor estabilidad.



IV CAIM 2014

Cuarto Congreso Argentino de Ingeniería Mecánica



UNIVERSIDAD NACIONAL DEL NORDESTE
FACULTAD DE INGENIERÍA
Resistencia Chaco - Rep. Argentina

FORO
DOCENTE
DEL AREA
MECANICA
DE LAS
INGENIERIAS

FoDAMI



Figura 7. Plantines simulados. Izquierda: etapa de elaboración, Derecha: Plantines terminados.

En el funcionamiento del dispositivo de ensayo, se simula el movimiento relativo entre el suelo y la pinza de trasplante. Para ello el dispositivo diseñado cuenta con una caja móvil contenedora de tierra labrada en condiciones similares a la de plantación.

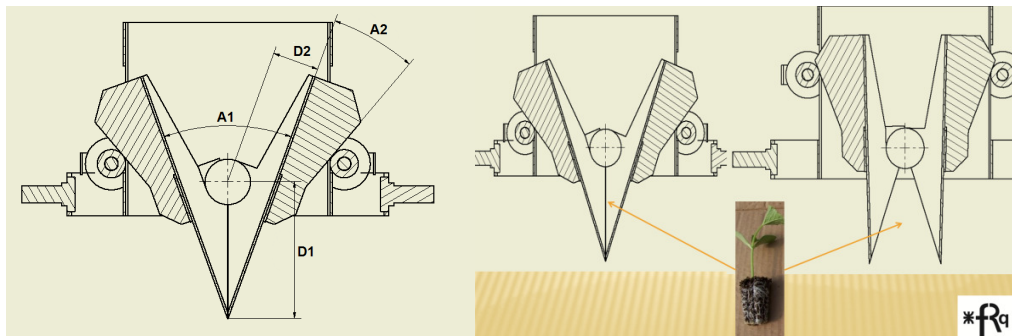


Figura 8. Dimensiones de la pinza de trasplante a determinar por los ensayos



IV CAIM 2014

Cuarto Congreso Argentino de Ingeniería Mecánica



UNIVERSIDAD NACIONAL DEL NORDESTE
FACULTAD DE INGENIERIA
Resistencia Chaco - Rep. Argentina

FORO
DOCENTE
DEL AREA
MECANICA
DE LAS
INGENIERIAS

FoDAMI

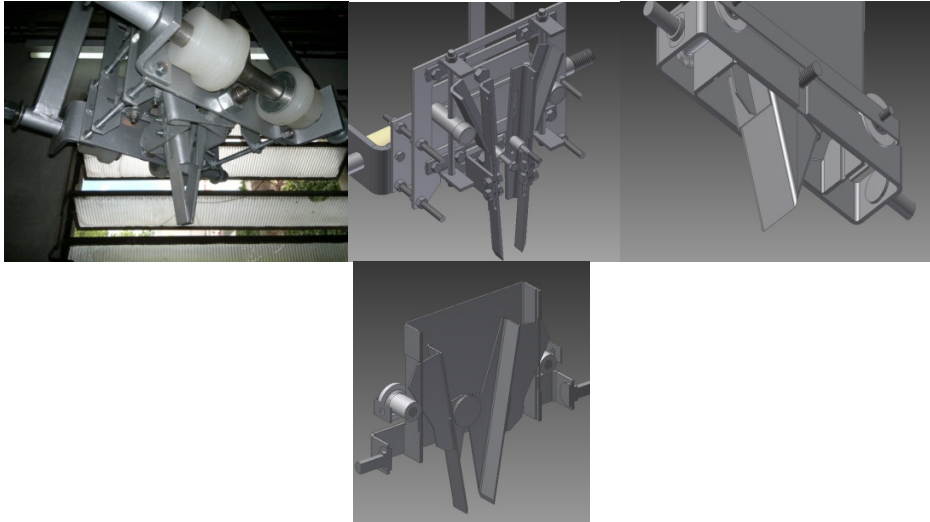


Figura 9. Comparación entre pinza de ensayo (izquierda) y pinza de trasplante definitiva (derecha)

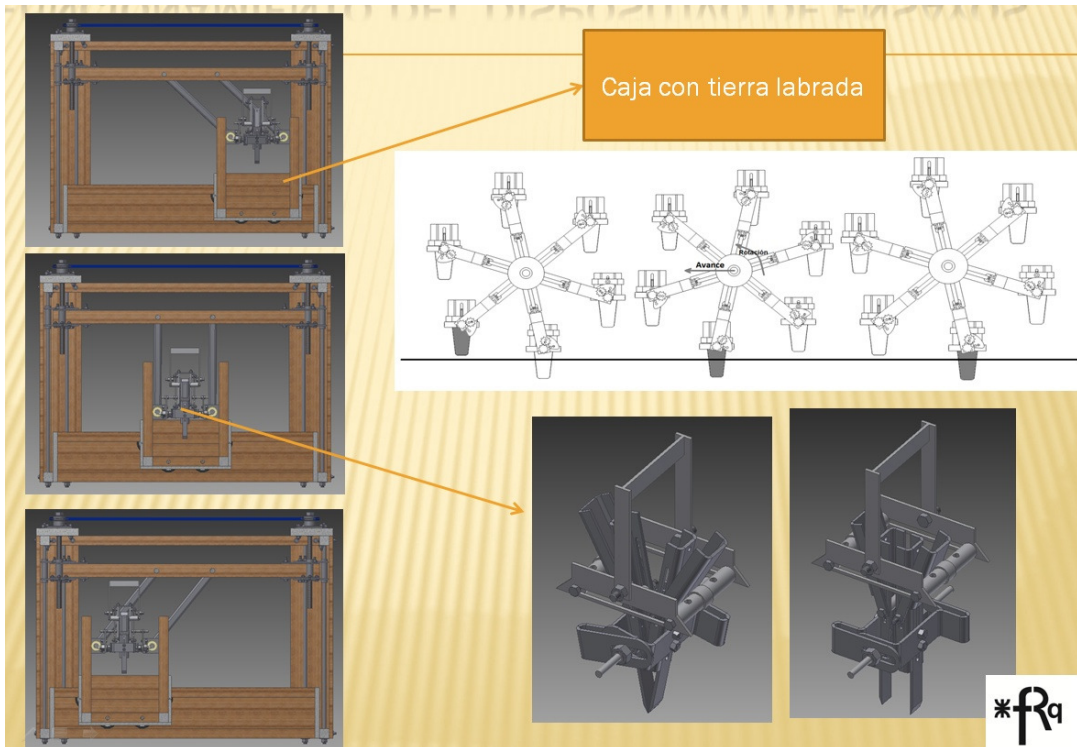


Figura 10. Funcionamiento del dispositivo de ensayos



IV CAIM 2014

Cuarto Congreso Argentino de Ingeniería Mecánica



UNIVERSIDAD NACIONAL DEL NORDESTE
FACULTAD DE INGENIERÍA
Resistencia Chaco - Rep. Argentina

FORO
DOCENTE
DEL AREA
MECANICA
DE LAS
INGENIERIAS

FoDAMI



Figura 11. Imágenes del dispositivo de ensayo en fase de construcción.

3. RESULTADOS

Tanto el dispositivo como los métodos de ensayos fueron completamente desarrollados por el grupo de diseño e investigación (GRUDIM), debido a que no se encontró evidencia de métodos ni normas que establezcan como realizarlos.

Los resultados obtenidos son la máquina de ensayos terminada (Figura 12) y el método de ensayos elaborado. Al momento de presentar este informe se cuenta con un grupo pequeño de resultados de ensayo, que ayudan a la primera graduación de la pinza.

El diseño del equipo de ensayo permitió visualizar los parámetros a tener en cuenta al momento de realizar las pruebas. Con el objetivo de realizar un ensayo de carácter científico, inicialmente se consideraron 10 variables a analizar, durante cada prueba, motivo por el cual se tuvo que reconsiderar las variables, y forzar algunas de ellas para que tengan un valor constante o sean parametrizadas unas en función de otras. De esta manera se ha logrado reducir el tiempo de duración de los ensayos y la cantidad de los mismos. Luego de designar las variables se ha realizado una codificación, la cual nos permite la organización en forma consecutiva de cada



IV CAIM 2014

Cuarto Congreso Argentino de Ingeniería Mecánica



UNIVERSIDAD NACIONAL DEL NORDESTE
FACULTAD DE INGENIERÍA
Resistencia Chaco - Rep. Argentina

FORO
DOCENTE
DEL AREA
MECANICA
DE LAS
INGENIERIAS

FoDAMI

parámetro, según su valor significativo para el diseño de la pinza. De esta manera es más fácil analizar la información de los múltiples ensayos a realizar.



Figura 12. Imágenes del dispositivo de ensayo terminado.

3. CONCLUSIONES

Utilizando herramientas de diseño computacional se ha logrado crear una máquina de ensayos, con el fin de analizar la pinza que se utilizará en una futura trasplantadora hortícola. La misma debe poder ser utilizada en una gran cantidad de especies que se siembran en el norte santafesino. La máquina de ensayos ha sido materializada completamente y el método de ensayos diseñado se está poniendo en práctica. Un grupo de alumnos investigadores se encuentran tomando las muestras de datos para un posterior análisis mecánico y estadístico en conjunto. Se han realizado y codificado, al momento de la presentación de este trabajo, alrededor de 275 ensayos con sus correspondientes mediciones, fotos y videos.



IV CAIM 2014

Cuarto Congreso Argentino de Ingeniería Mecánica



UNIVERSIDAD NACIONAL DEL NORDESTE
FACULTAD DE INGENIERÍA
Resistencia Chaco - Rep. Argentina

FORO
DOCENTE
DEL AREA
MECANICA
DE LAS
INGENIERIAS

FoDAMI

4. REFERENCIAS

- [1] Carlos García López, Borja Velázquez Martí, Diseño de piezas en maquinaria agrícola, Editorial Politécnica Valencia, España, 2003 1^o edición.
- [2] Andrés Porras Piedra, Maquinaria para el cultivo, Editorial Agrícola Española.
- [3] Diseño de piezas en maquinaria agrícola, Carlos Gracia López; Borja Velázquez Martí. Edit. Un. Politécnica Valencia, año 2003 (1^a Ed.)
- [4] Montaje ajuste y verificación de elementos de máquinas. J. Schrock , Edit. Reverte, año 1965.
- [5] Maquinaria y Equipo Agrícola. Smith, Harris Pearson & Wilkes, Henry Lambert, Edit. Omega, año 1979.

Agradecimientos

Los autores de este trabajo desean agradecer a:

- Secretaría de Ciencia y Tecnología de la Facultad Regional Reconquista por el apoyo brindado, como así también a sus Directivos.
- Empresas de la zona que han aportado con materiales para la construcción del dispositivo de ensayo.
- Programa de Innovación y Diseño, Programa Nacional de Tecnología e Innovación Social, Subsecretaría de Políticas en Ciencia, Tecnología e Innovación Productiva, Ministerio de Ciencia, Tecnología e Innovación Productiva.